

塑造智慧变革

2018年海克斯康新产品新技术发布暨用户大会

HxGN Local Beijing 2018

2018年9月10日-12日 北京·国家会议中心

塑造智慧变革



HEXAGON

海克斯康



北京
国家会议中心

2018年

9月10-12日

2018.hexagonchina.com.cn

Leica RTC360 – Fast. Agile. Precise

树立激光扫描新标杆徠卡RTC360创新技术产品介绍

Juergen Mayer, Director Terrestrial Laser Scanning/三维
激光扫描总监

HxGN LIVE Beijing, 11 September 2018



Agenda

1. Leica RTC360 Solution Overview
2. RTC360 Laser Scanner
3. Cyclone FIELD 360
4. Cyclone REGISTER 360
5. «SmartReg» Workflow
6. First Customer Impressions



Leica RTC360 Solution – Overview 徠卡RTC360 三维激光扫描解决方案 – 概述



Leica RTC360 Solution

RTC360
Laser scanner
三维激光扫描仪



Cyclone FIELD 360
App on field tablet
IOS&Android平板
应用程序



Cyclone REGISTER 360

Registration
software on office
computer
内业预处理软件



Leica RTC360 Laser Scanner
徠卡 RTC360 三维激光扫描仪介绍



Leica RTC360 Solution - RTC360 Laser Scanner

RTC360三维激光扫描仪



- **FAST** 极速
- **AGILE** 便携
- **PRECISE** 精准

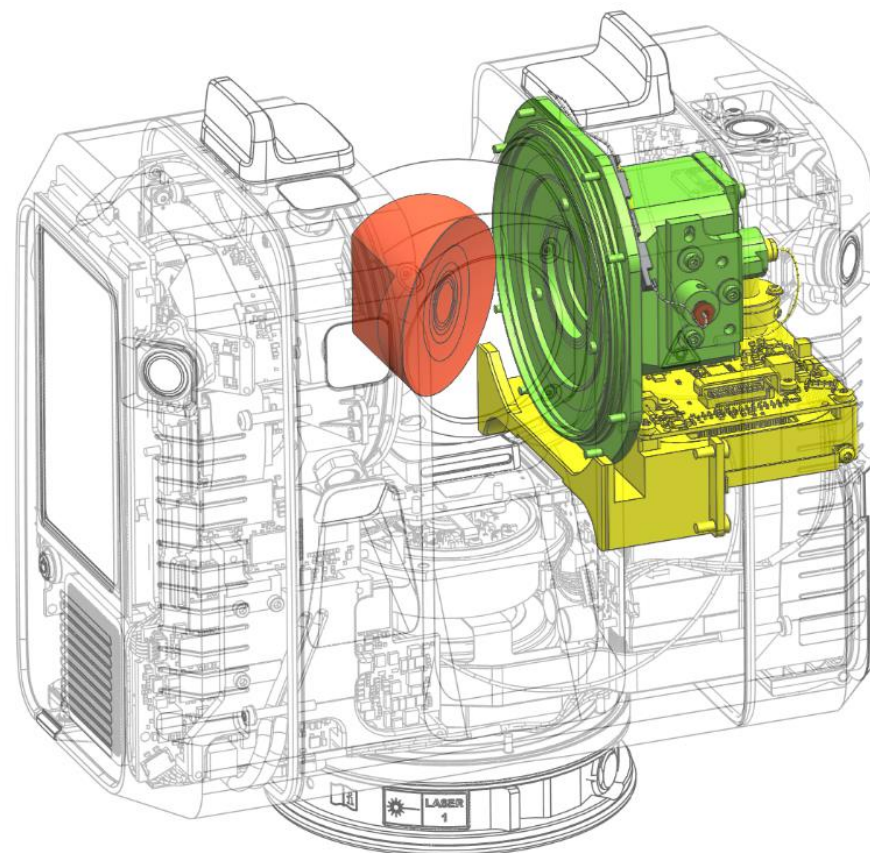
Leica RTC360 Solution - RTC360 Laser Scanner

RTC360三维激光扫描仪



TruRTC Technology – Laser Distance Measurement

TruRTC 技术 – 激光扫描系统



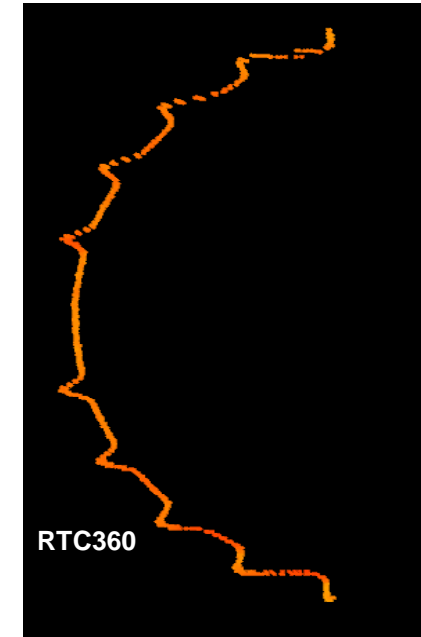
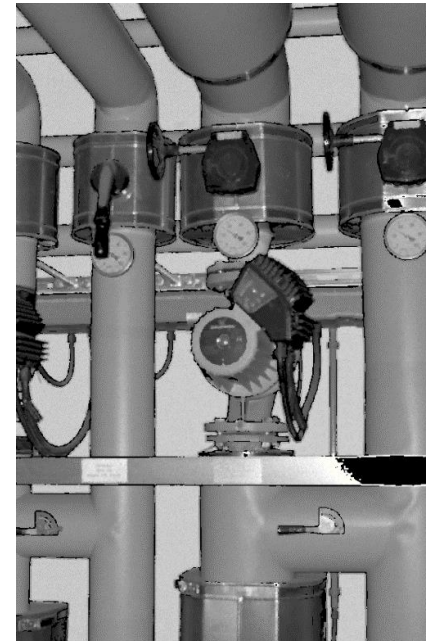
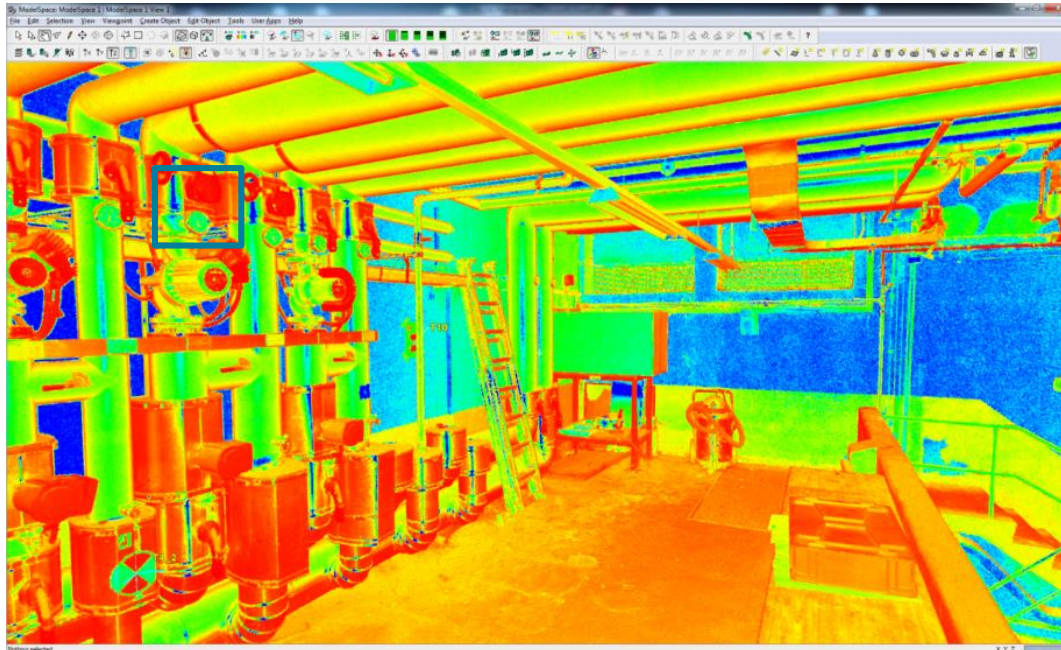
TruRTC Technology – Laser Distance Measurement

TruRTC 技术 – 激光扫描系统



RTC360 delivers high resolution point clouds faster than any existing scanner currently in the market ...

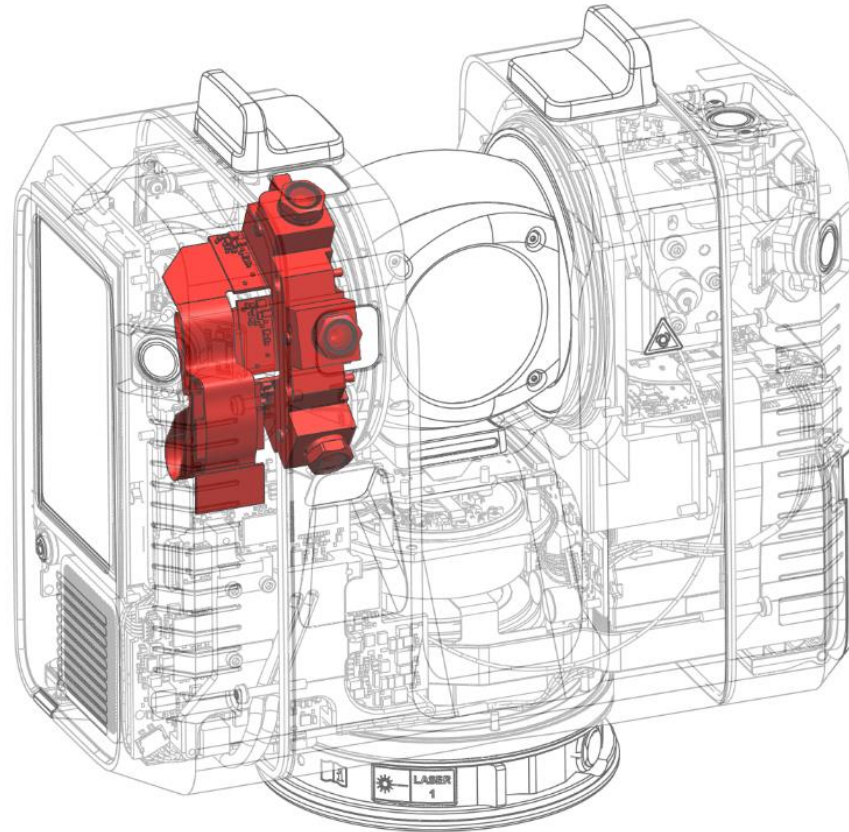
RTC360是目前市面上扫描速度最快的三维激光扫描仪，并且能够同时采集海量的高分辨率、高精度的激光点云数据，从而能够在相同时间内扫描更多测站数据，减少处理过程中的现场干扰，更快的交付成果



... which translates to more scans per hour, less disturbance of site processes and faster available deliverables.

TruRTC Technology – Spherical Image Camera

TruRTC 技术 – 全景相机系统



TruRTC Technology – Spherical Image Camera TruRTC 技术 – 全景相机系统



RTC360 captures a high resolution full spherical image with full HDR in less than a minute...

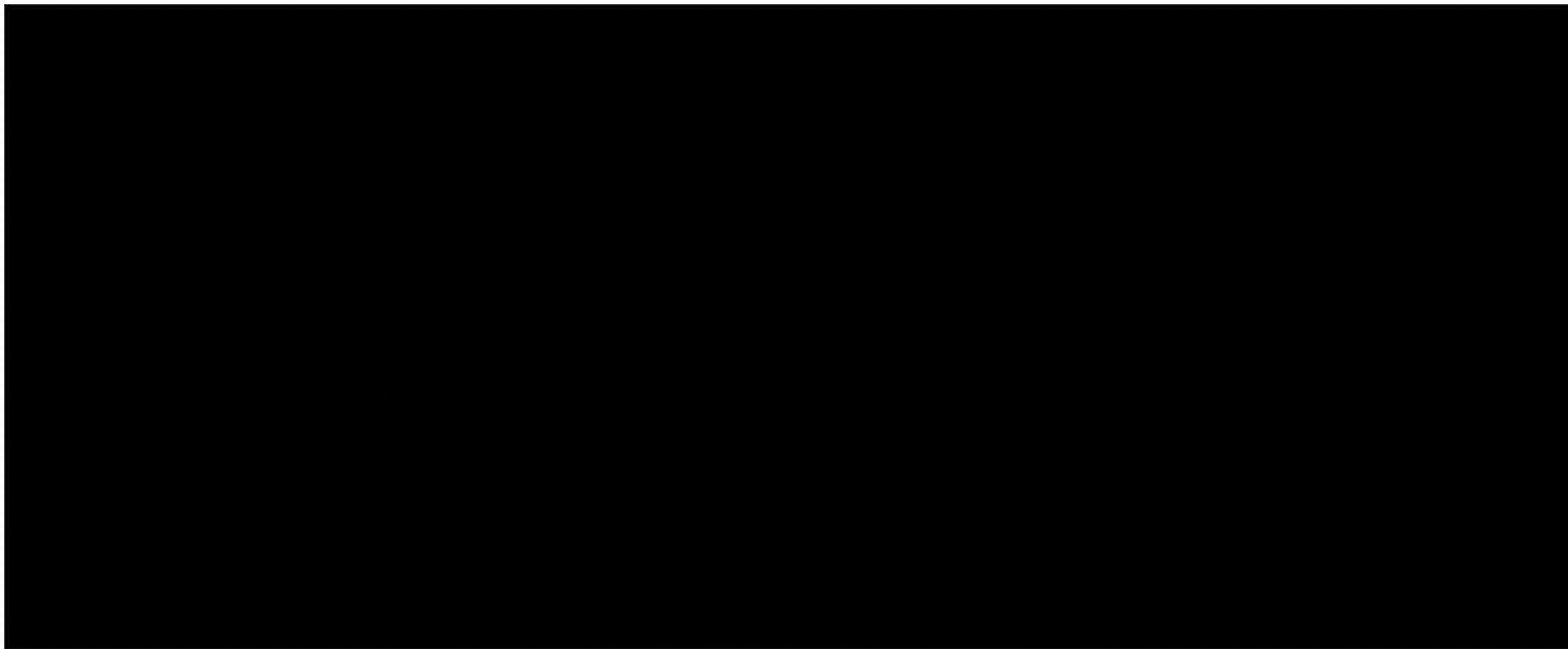
RTC360可以在不足1分钟时间内获取一张高分辨率的HDR全景照片,从而实现使用更加丰富的数据来用于简单、快速和直观的数据呈现和展示。



... resulting in detail-rich datasets for simple, fast and intuitive interpretation of data.

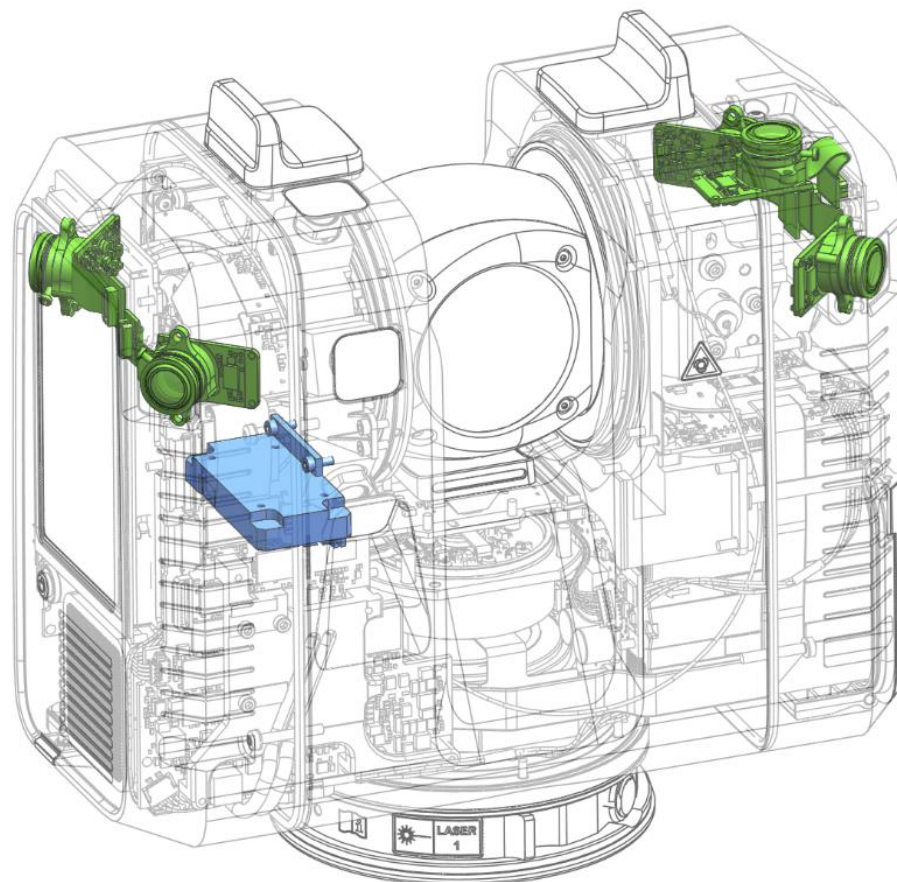
TruRTC Technology – Spherical Image Camera

TruRTC 技术 – 全景相机系统



VIS - Visual Inertial System

视觉追踪技术



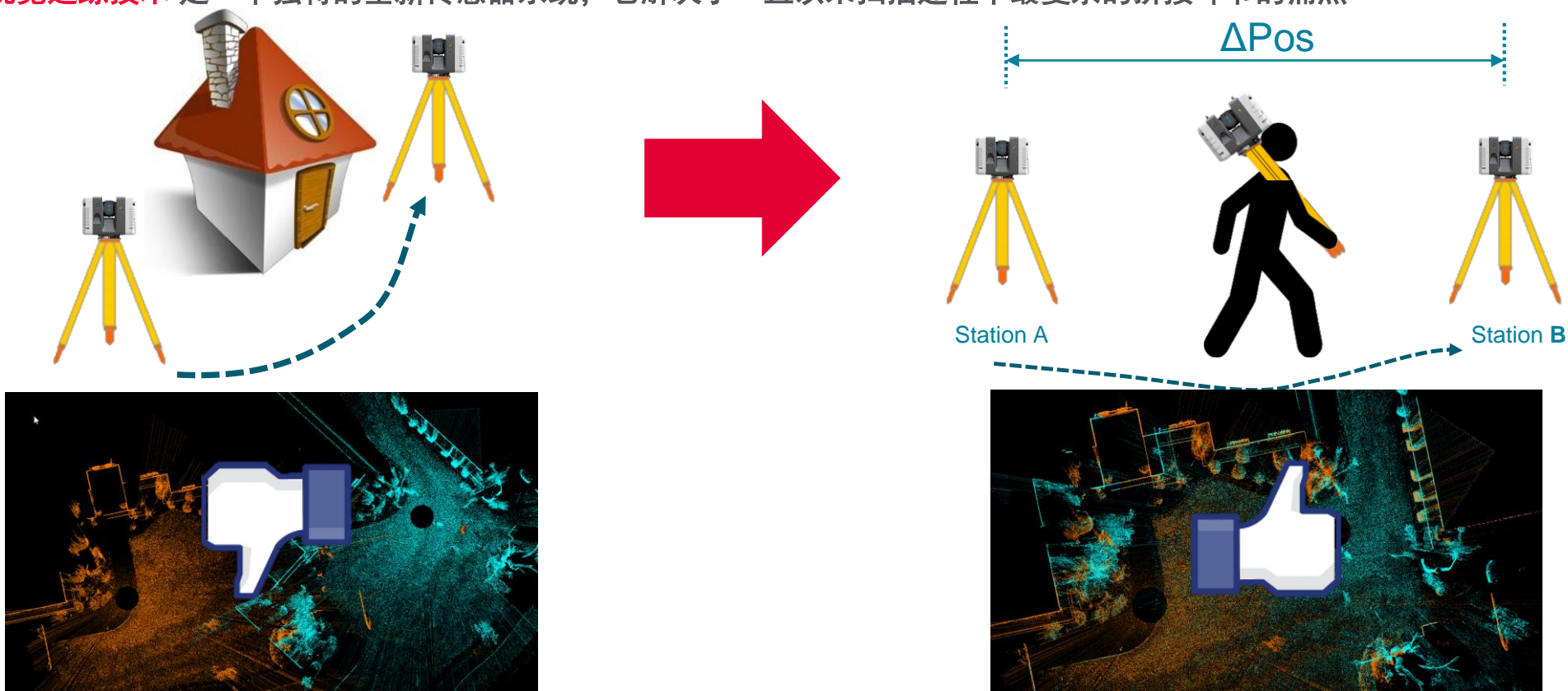
VIS - Visual Inertial System

视觉追踪技术



The **VIS** is a unique new sensor that automates what is considered the most complicated part of scanning – registration

VIS视觉追踪技术 是一个独特的全新传感器系统，它解决了一直以来扫描过程中最复杂的拼接环节的痛点

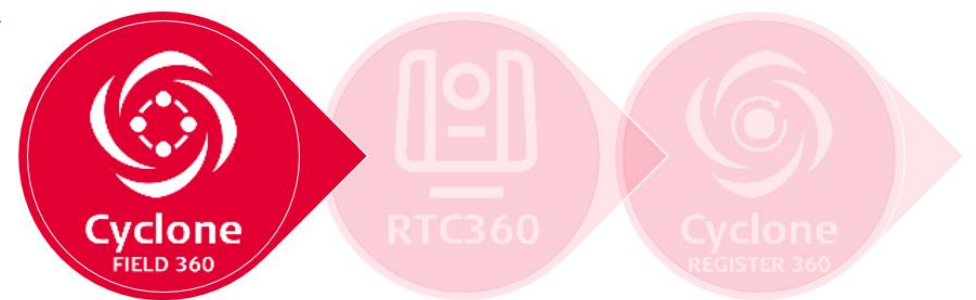


VIS - Visual Inertial System

视觉追踪技术



Leica Cyclone FIELD 360
徕卡 Cyclone FIELD 360 控制软件



Leica RTC360 Solution – Cyclone FIELD 360



- VIEW 现场查看
- CHECK 质量检查
- ADD 添加标注

Cyclone FIELD 360. View.——查看方式



- **Map:** 2D overview with setups and links. Move setups and bundles.
- **360:** HDR colour, Rainbow intensity, Grey scale intensity.
- **3D:** Selected setups or bundles. True colour or White.

地图: 以二维形式浏览测站和关联信息, 移动测站和关联组

360: 以HDR 真彩色、彩虹反射强度显示全部点云, 添加标签和量测

3D: 查看已选测站或关联组的点云数据



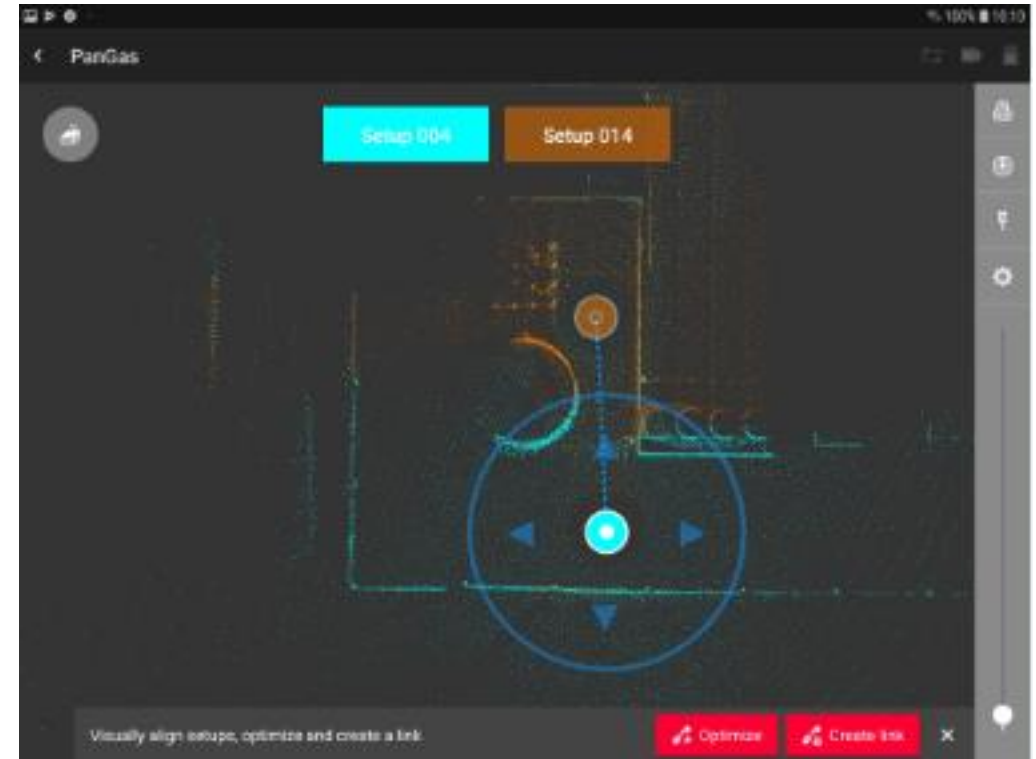
Cyclone FIELD 360. Check.——检查



On-site control for improved overall productivity:

现场进行点云检查控制，以提高整体的生产效率

- Quality 点云质量
- Completeness 完整性
- Overlap 重叠区域和预拼接效果



Cyclone FIELD 360. Add.——标注

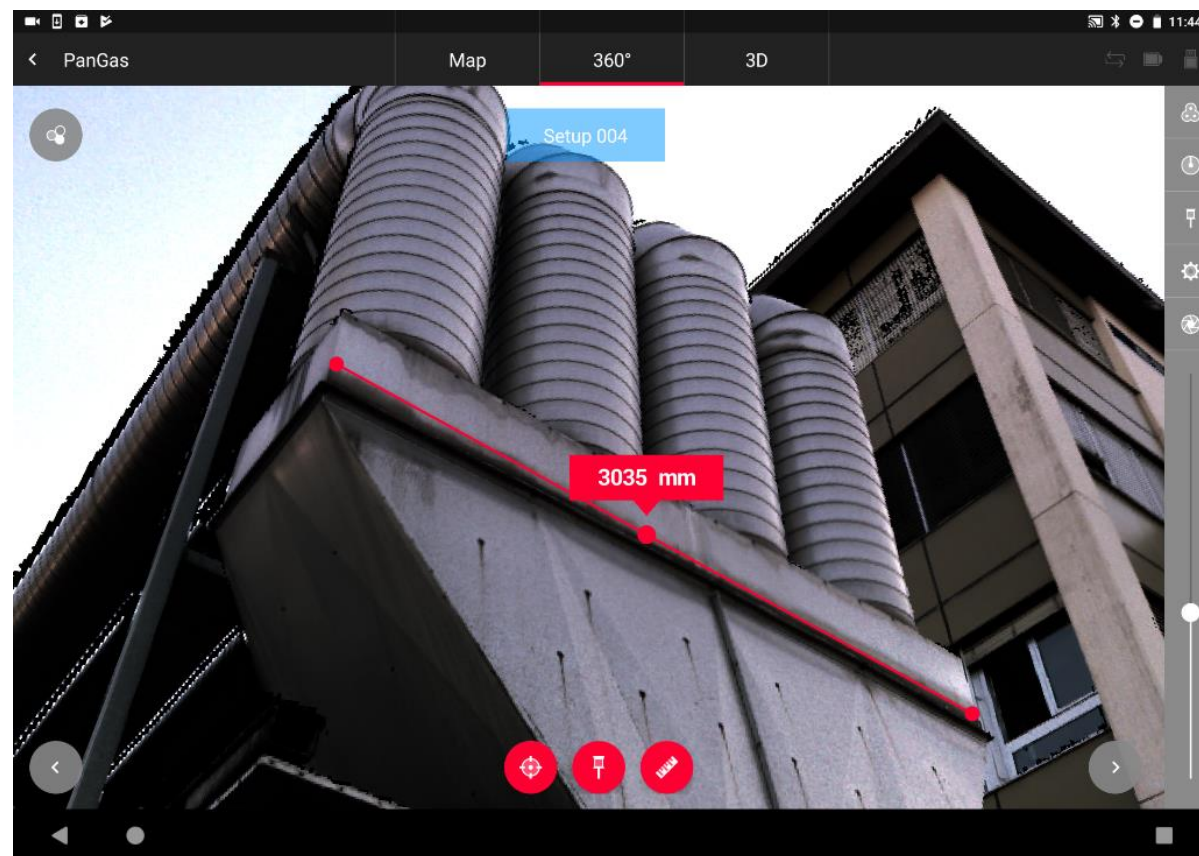


■ Tags 内容

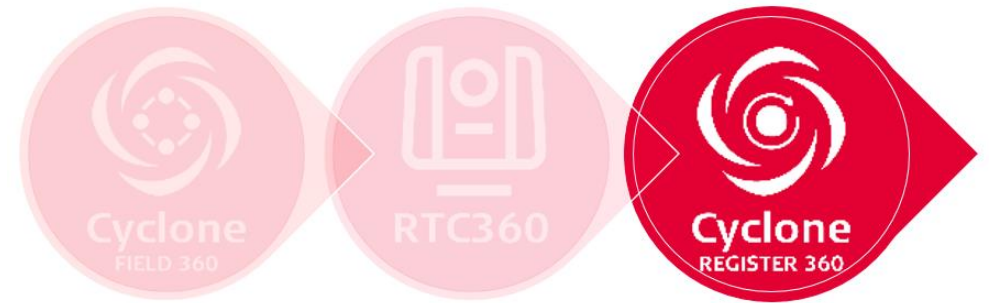
- Foto 照片
- Video 视频
- Audio 音频
- Text 文字
- Documents 文本

■ Point-to-point measurements

支持点到点的量测



Leica Cyclone REGISTER 360
徠卡Cyclone REGISTER 360 智能拼接软件



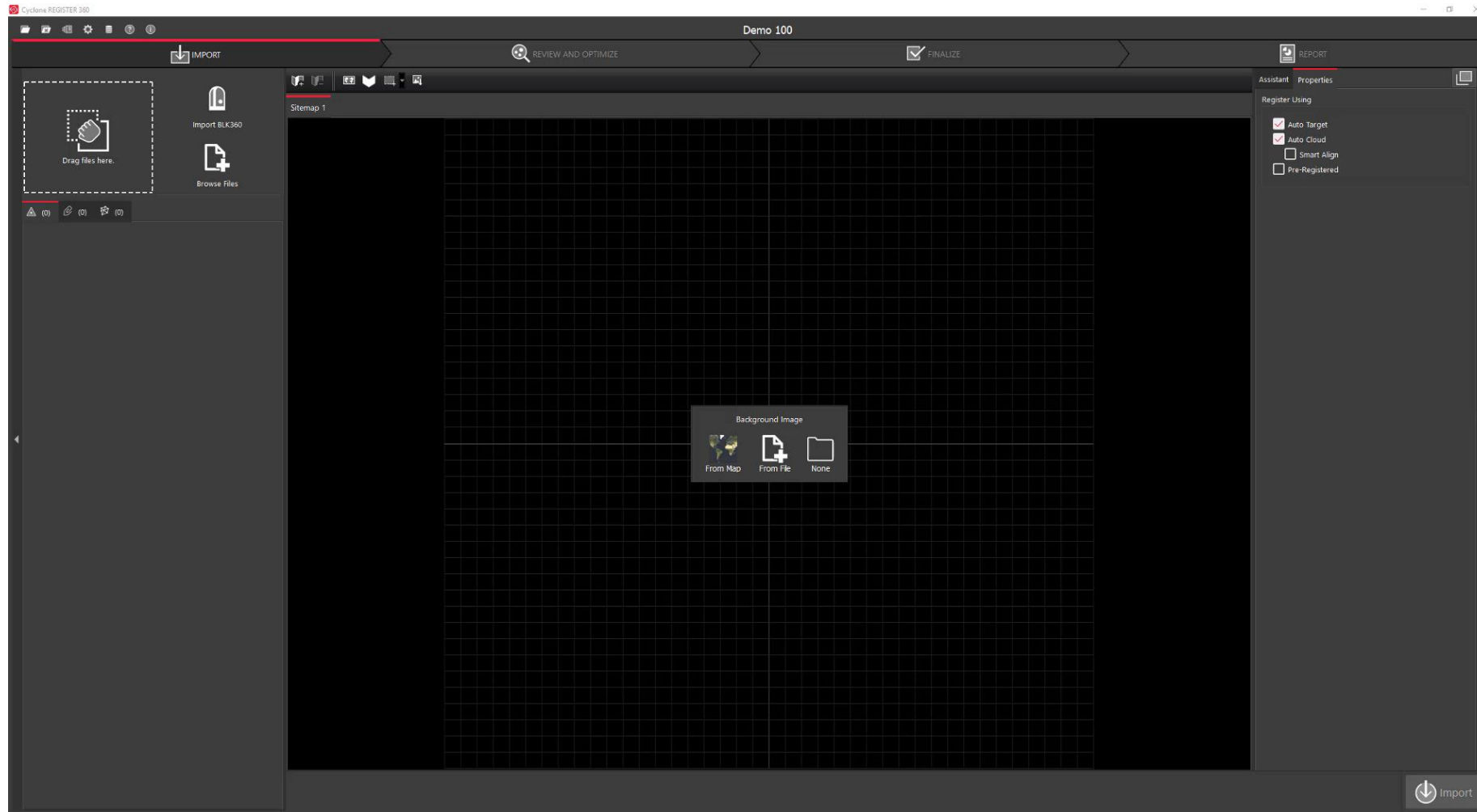
Leica RTC360 Solution – Cyclone REGISTER 360



- DRAG 智能拼接
- DROP 智能浏览
- DONE 一键发布



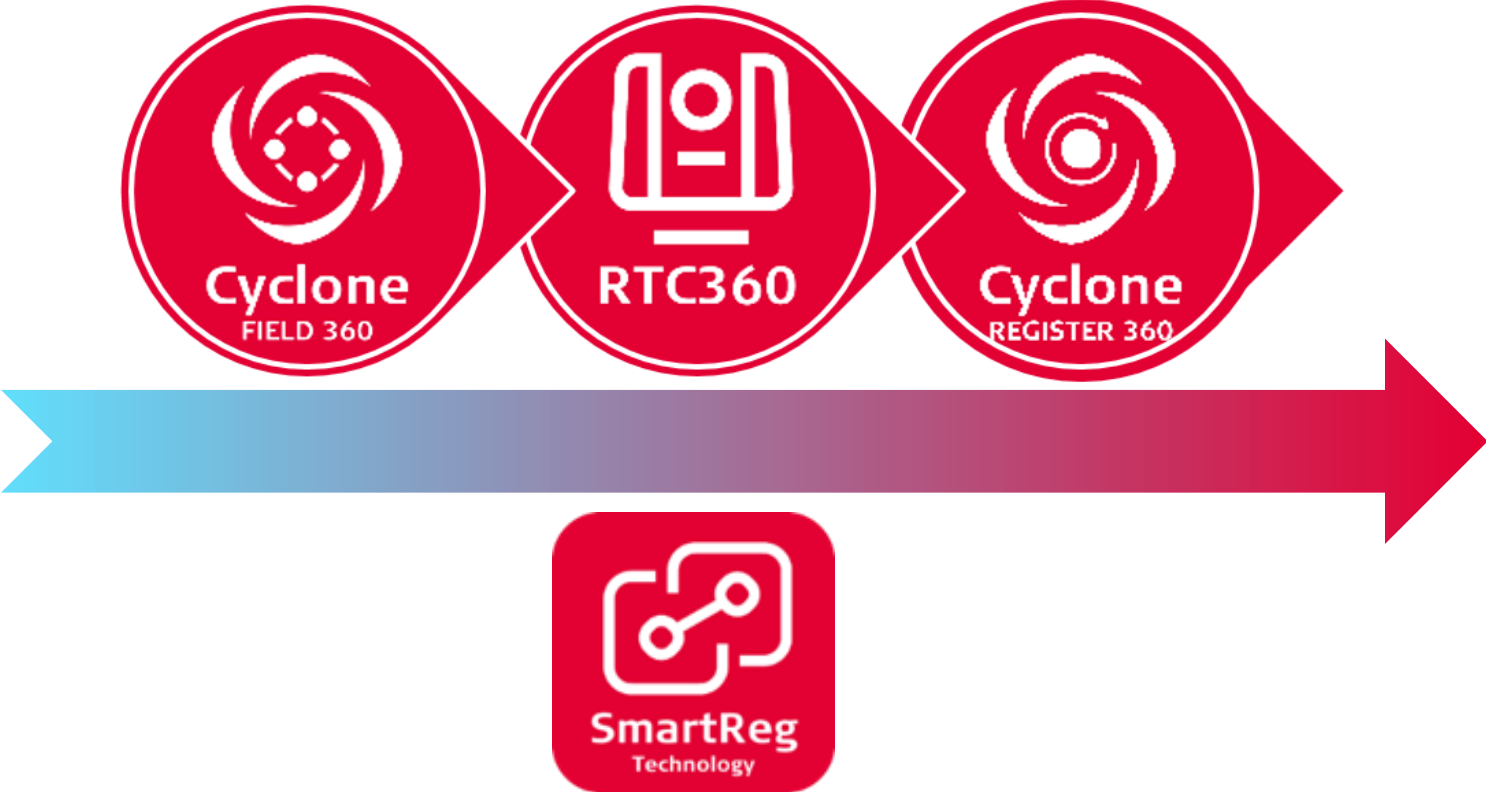
Cyclone REGISTER 360 – Import & Registration 点云导入和拼接



Leica “Smarter Registration” Workflow 徠卡 “智能拼接 SmartReg” 工作流程



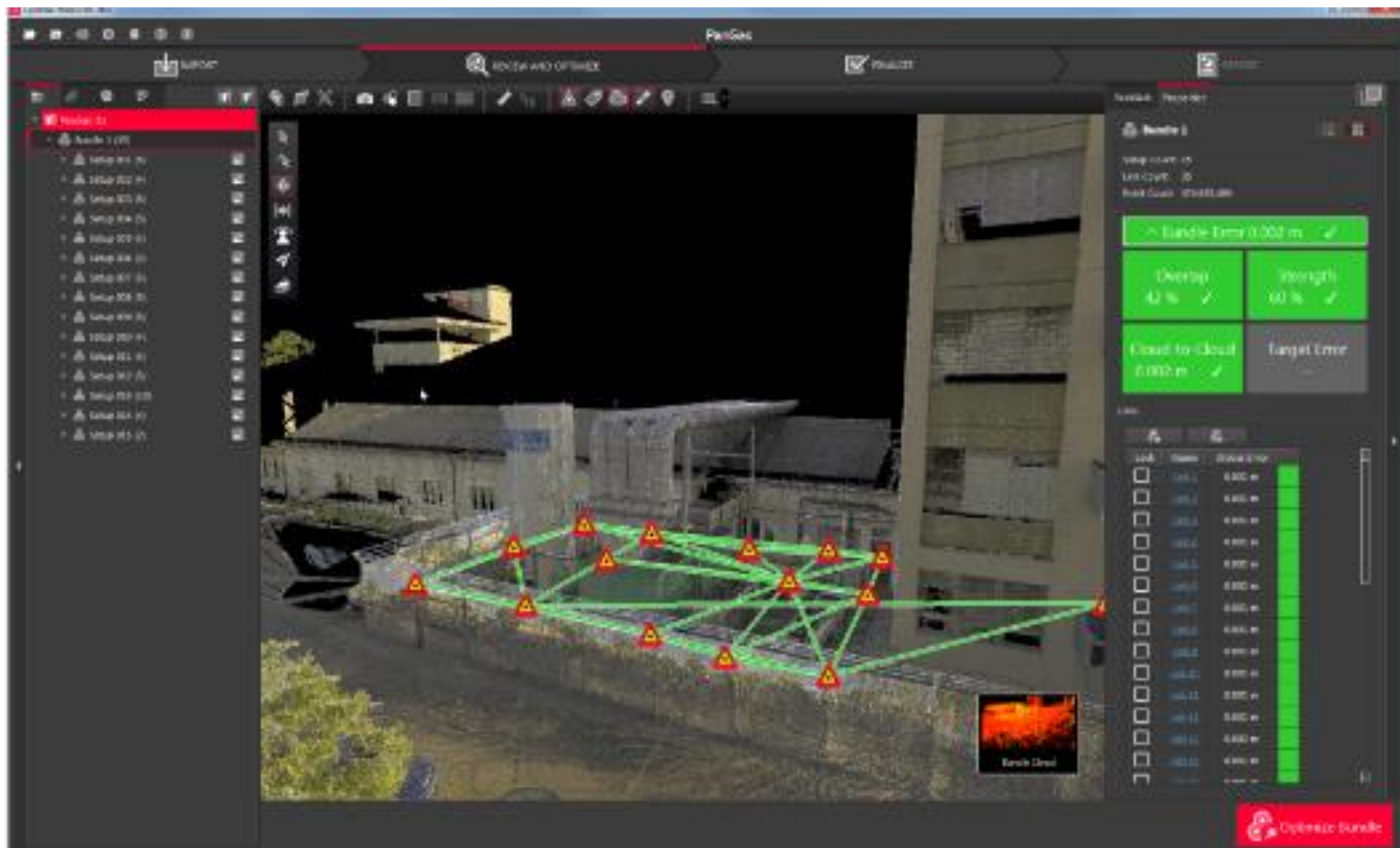
RTC360 «SmartReg» Workflow 智能拼接工作流程



RTC360 «SmartReg» Workflow 智能拼接工作流程



RTC360 «SmartReg» Workflow 智能拼接工作流程



RTC360 Workflow RTC360 工作流程



CloudWorx



JetStream



TruView

Plant 数字工厂



Public Safety 公共安全



Building Construction BIM



Leica RTC360 Solution – First Customer Impressions
徠卡RTC360 解决方案 – 客户第一印象





Thank You !

—— 谢 谢 ——





如果您对此篇PPT感兴趣，请扫描二维码
